



SKP15...

SKP25... / SKL25...

SKP55...

SKP75...

Исполнительные механизмы для газовых клапанов

SKPx5... SKL25...

- Функция ON (вкл) / OFF(выкл) предохранительной отсечки в соответствии с EN 161 соединена с SKPx5... приводами и газовыми клапанами Siemens
- Замедленное открывание (быстрое закрывание)
- Очень низкая потребляемая мощность
- Для применения с нефтяными газами I...III
- Как опция с / без концевого выключателя (заводская настройка)
- Возможность разъемного соединения
- Электрическая индикация работы
- Индикация хода
- Дополнительные описания (обращайтесь к соответствующим Описаниям на газовые и воздушные клапаны)

Прибор SKPx5... / SKL25... и это Описание предназначены для производителей оригинального оборудования (OEMs), которые интегрируют исполнительные механизмы в свои изделия.

Применение

Исполнительные механизмы SKP... предназначены для применения со следующими типами клапанов:

Тип клапана	Среда	Описание
VGG... VGF... VGH...	Природный газ Нефтяные газы I...III	N7636
VGD2... VGD4...	Природный газ Нефтяные газы I...III	N7631
VRF... VRH...	Биогаз (применяется с SKPx5..., по требованию)	N7633
VLf...	Горячий воздух	N7637

Общая информация об исполнительных механизмах

Сочетание исполнительный механизм и клапан обеспечивает выполнение следующих функций:

- Отсечной предохранительный клапан (SKP15...)
- Отсечной предохранительный клапан с регулятором давления газа / контроллером (SKP25..., SKP55... и SKP75...)

Электрогидравлические исполнительные механизмы вместе с клапанами предназначены для применения с нефтяными газами I...III и воздухом. В основном они применяются на теплогенераторах, работающих на газе. Исполнительные механизмы открываются медленно и закрываются быстро. Их можно комбинировать с любыми выше названными типами клапанов и номинальными размерами клапана. Исполнительный механизм может поставляться с концевым выключателем (например, для индизирования полностью закрытого положения). Информацию о классификации клапанов см. в разделе «Таблица определения размера клапана» в описании на соответствующий клапан.

SKP25...

SKP25... работает как регулятор постоянного давления с установочной пружиной.

Его сферой применения являются главным образом газовые горелки с принудительным дутьем

- с механическим регулированием смешения топливо / воздух
- с электронным регулированием смешения топливо / воздух

SKP25.7...

SKP25.7... работает аналогично регулятору постоянного давления SKP25..., но имеет электрическую настройку установочной пружины.

Основные области применения:

- атмосферные горелки с модулирующей или многоступенчатой работой
- отдельные горелки или группы горелок в промышленных печах
- установка с дистанционным управлением соотношения газ / воздух на горелках с непосредственной механической связью

SKL25...

Исполнительные механизмы SKL25... имеют такую же конструкцию, как и SKP25..., но закрываются медленнее (через 3...6 секунд).

SKL25... не соответствует стандартам для газового оборудования и поэтому подходит для работы только с воздухом.

SKP55...

SKP55... работает как регулятор перепада давления.

Основные области применения:

- установка горения с комбинированными системами рекуперации тепла
- оборудование, где в случае изменений нагрузки, условия давления в горелке и камере сгорания не изменяются линейно
- горелки с механизмом регулирования смешения топлива / воздуха в головке горелки
- установки с отрицательным давлением на газовой или воздушной стороне

SKP75...

SKP75... работает как регулятор соотношения давлений. Он контролирует давление газа в зависимости от давления воздуха для горения. Тем самым гарантируя, что соотношение газ / воздух будет оставаться постоянным по всему диапазону нагрузки. Его сферой применения являются в основном модулирующие газовые горелки с принудительным дутьем.

Внимание



Для того, чтобы избежать несчастных случаев, повреждения оборудования и нанесения ущерба окружающей среде необходимо соблюдать следующие требования!

Категорически запрещается вскрывать, модифицировать или вмешиваться в работу исполнительных механизмов!

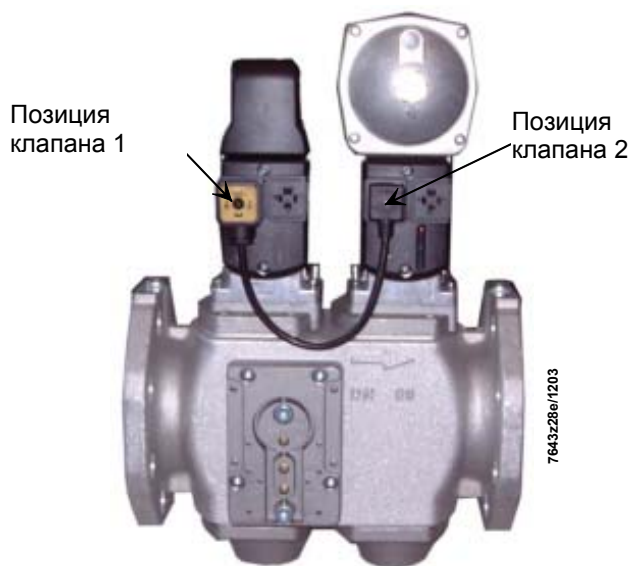
- Все виды работ (установка, монтаж, обслуживание и т.д.) должны выполняться квалифицированным персоналом
- Убедитесь в том, что импульсные трубки правильно смонтированы и герметичны
- Падение или удар могут значительно повлиять на функции безопасности. Такие устройства нельзя эксплуатировать, даже если на них нет видимых повреждений
- Каждый раз по завершении работы (установка, монтаж, обслуживание и т.д.), убедитесь, что электрические соединения находятся в надлежащем состоянии и сделайте проверки безопасности согласно «Рекомендации по запуску в эксплуатацию»
- Если напряжение сети подается на концевой выключатель через вторичную штепсельную зону, защитная земля должна быть подведена к исполнительному механизму через тот же самый разъем
- Применяйте только соединители соответствующие DIN EN 175301-803-A
- Рабочие разъемы должны иметь разгрузку натяжения кабеля
- Шток насоса нельзя вытаскивать с помощью элемента с завышенным ходом, так как этот узел может разъединиться



SKP15... / SKP25... с
соединительным
кабелем
AGA62.000A000

SKP15...

SKP25...



VGD40...



Технические рекомендации

Конструкция газового агрегата

Если имеющееся давление газа превышает максимально разрешенное рабочее давление клапана / исполнительного механизма (см. Описание на соответствующий клапан), его нужно снизить с помощью предшествующего регулятора давления. Реле давления из-за недостатка газа следует всегда устанавливать до газового клапана при использовании вместе с исполнительным механизмом. Внутренний диаметр импульсной трубки должен быть минимум 6 мм.

SKP25..., SKL25..., SKP55..., SKP75...

Импульсные трубопроводы нужно монтировать таким образом, чтобы перепад давления мог поступать без возмущений (неблагоприятные условия для потока). Точки контрольного замера давления не должны выступать в поток и должны быть заподлицо с внутренним диаметром или стенкой трубопровода. Все импульсные линии, соединенные с регулятором, должны быть как можно короткими, что позволит регулятору быстро реагировать на внезапное изменение нагрузки.

SKP75...

- Установка импульсных трубок**
 В случае ненадежности нагнетательных трубопроводов камеры сгорания (например, как результат возможной течи); установочные параметры следует тоже проверять во время работы без присоединения трубопровода камеры сгорания обращая при этом особое внимание на максимальную мощность горелки. Импульсные трубки следует монтировать так, чтобы перепад давления мог поступать без возмущений. При соотношениях смеси газ / воздух > 3, импульсные трубки для воздуха горения и давления камеры сгорания должны иметь внутренний диаметр 8 мм. Импульсная трубка для давления в камере сгорания должна быть установлена так, чтобы газы охлаждались рядом с импульсной трубкой и конденсирующие газы не могли проникать в контроллер, а возвращались бы в камеру сгорания.

Рекомендации:

– Давление газа нужно снимать после клапана на расстоянии равном 5-и

кратному номинальному размеру трубы

– Не пользуйтесь боковыми контрольными точками на корпусе клапана для извлечения давления

- Принимать во внимание давление в камере сгорания
Если величина сопротивления камеры сгорания / теплообменника / вытяжной системы является постоянной, то давление в камере сгорания будет изменяться пропорционально давлению газа и воздуха для горения при изменении производительности горелки. В этом случае нет необходимости передавать значение давления в камере сгорания в SKP75... как переменную возмущения. Однако, если давление в камере сгорания не изменяется в тех же пределах как и давление газа и воздуха (как это имеет место на установках с вентилятором или с плавно регулируемой заслонкой топочного газа), то значение давления в камере сгорания должно поступать в SKP75... как переменная возмущения, позволяющая контроллеру оказывать противодействие.

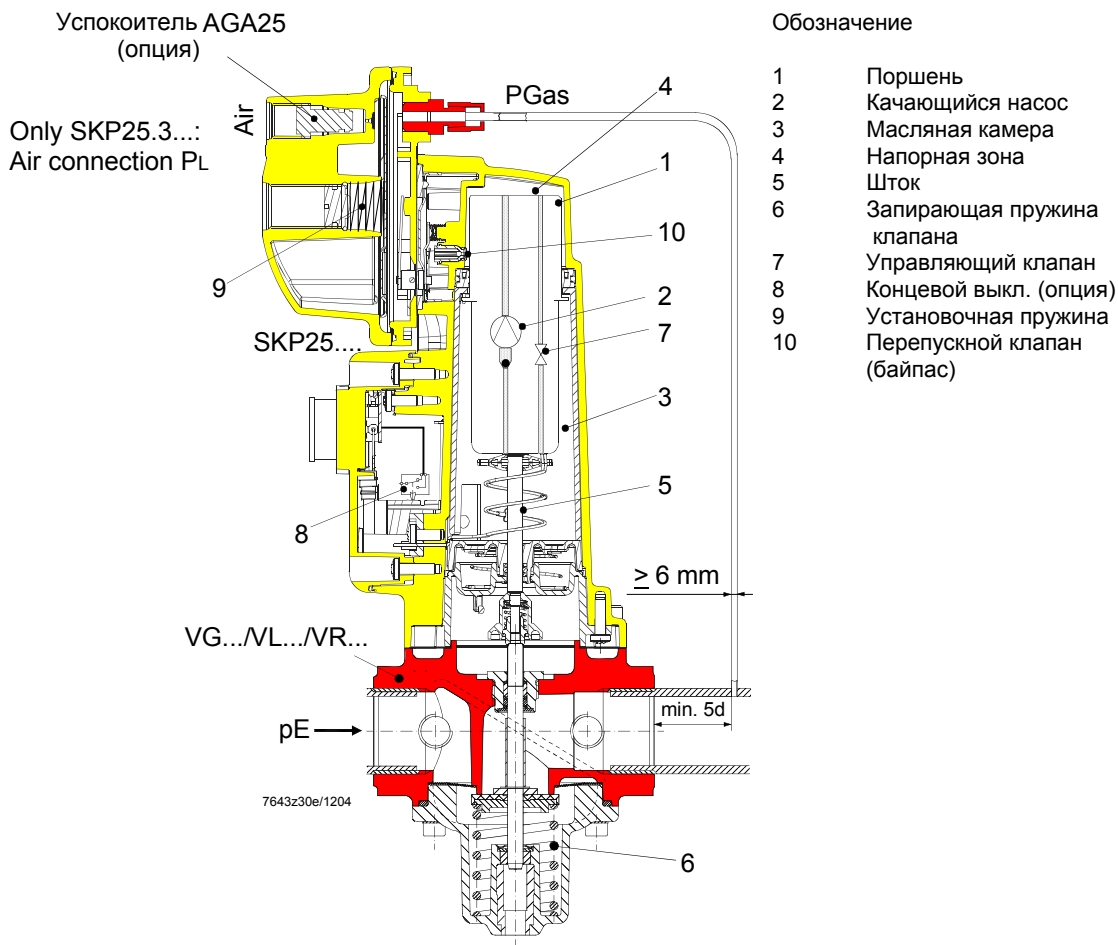
Замечания по монтажу

- Следует убедиться в том, что соблюдается местное законодательство по технике безопасности
- Квадратное расположение крепежных отверстий позволяет смонтировать исполнительный механизм в 4 различных положениях, каждый шаг имеет 90°
- Исполнительный механизм можно монтировать или заменять, когда система находится под давлением; уплотнительные материалы не требуются
- Выполняйте Инструкции по монтажу, прилагаемые к исполнительному механизму:
 - для SKP15...: M7643
 - для SKP25...: M7643.1
 - для SKL25...: M7643
 - для SKP25.7...: M7644
- - для SKP55...: M7643.2
- для SKP75...: M7643.3

Рекомендации по установке и запуску в эксплуатацию (продолжение)

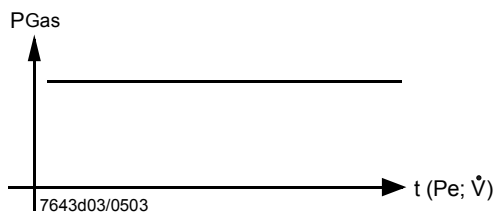
SKP2..., SKP5... и SKP7... управляют перепускным клапаном через пневматический контроллер, открывая при этом газовый клапан.

SKP25... с клапаном (Схематическое изображение)



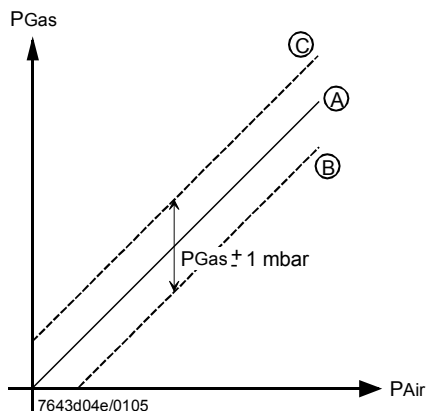
SKP25...

Настройка уставки «PGas» должна быть выполнена вручную поворотом регулировочного винта, который воздействует на установочную пружину (см. «Принадлежности»).



SKP25.3...

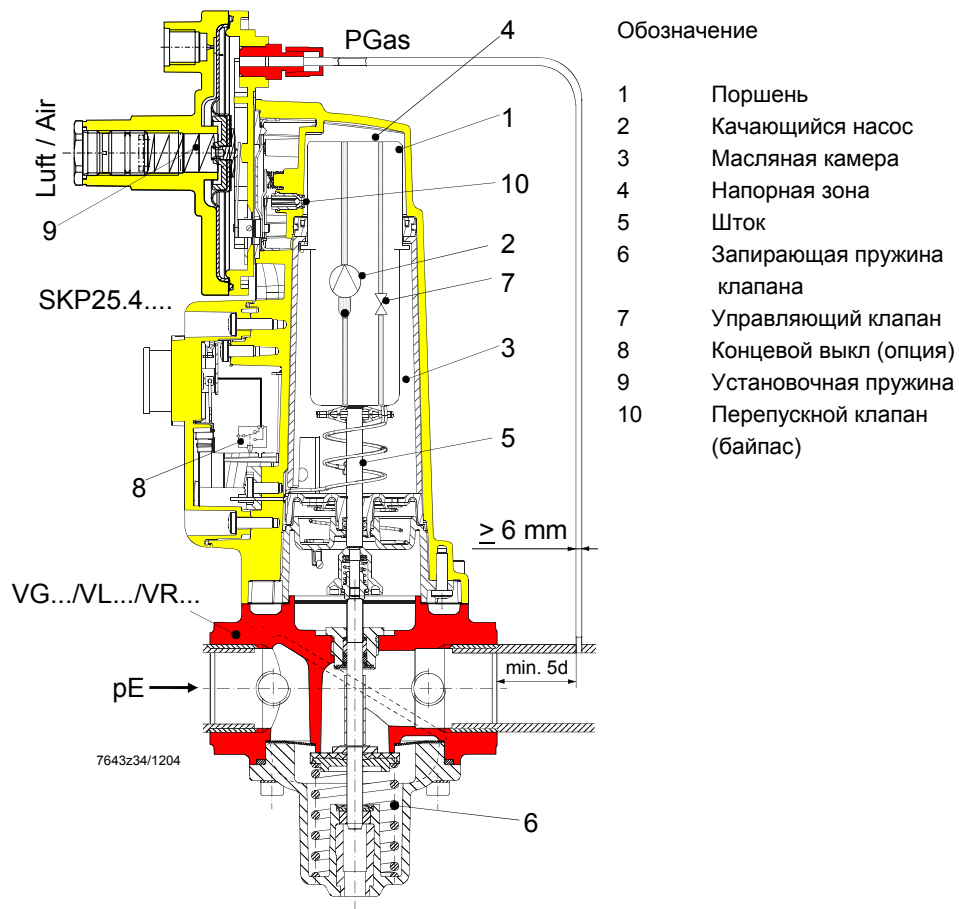
SKP25.3... работает по принципу нулевого регулятора (PL : PG = 1:1). При подаче давления вентилятором «PL» на входной воздушной патрубке, давление газа «PGas» идет с фиксированным соотношением 1-к-1.



Рекомендации по установке и запуску в эксплуатацию (продолжение)

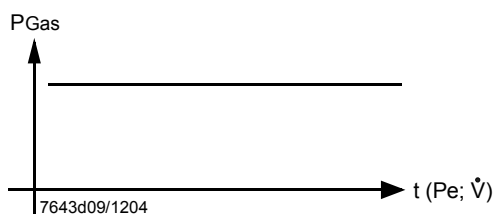
SKP25.4... SKP25.4... подходит для контроля повышенных давлений.
Стандартная пружина 0...1,500 mbar.

SKP25.4... с клапаном (Схематическое изображение)



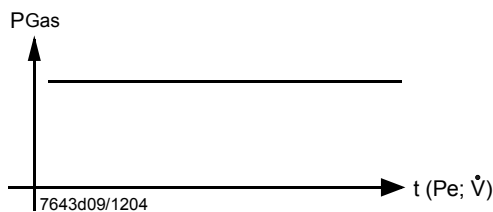
- Обозначение
- 1 Поршень
 - 2 Качающийся насос
 - 3 Масляная камера
 - 4 Напорная зона
 - 5 Шток
 - 6 Запирающая пружина клапана
 - 7 Управляющий клапан
 - 8 Концевой выкл (опция)
 - 9 Установочная пружина
 - 10 Перепускной клапан (байпас)

SKP25.4... Настройка уставки «PGas» осуществляется вручную поворотом регулировочного винта, который воздействует на установочную пружину (см. «Принадлежности»).



- Обозначение
- Pe Входное давление
 - \dot{V} Объемный поток
 - PGas 0...1,500 mbar
(со встроенной стандартной пружиной AGA23),
Предустановка 1,200 mbar

SKL25... Настройка уставки «PGas» осуществляется вручную поворотом регулировочного винта, который воздействует на установочную пружину (см. «Принадлежности»).

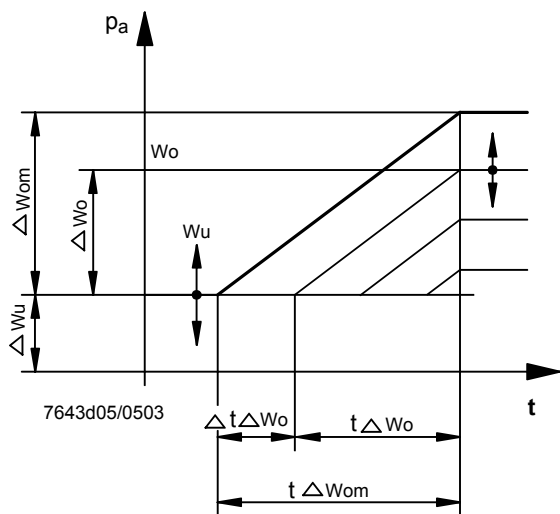


- Обозначение
- Pe Входное давление
 - \dot{V} Объемный поток
 - PGas 15...120 mbar
(со стандартной пружиной AGA29), предустановка 15 mbar

Рекомендации по установке и запуску в эксплуатацию (продолжение)

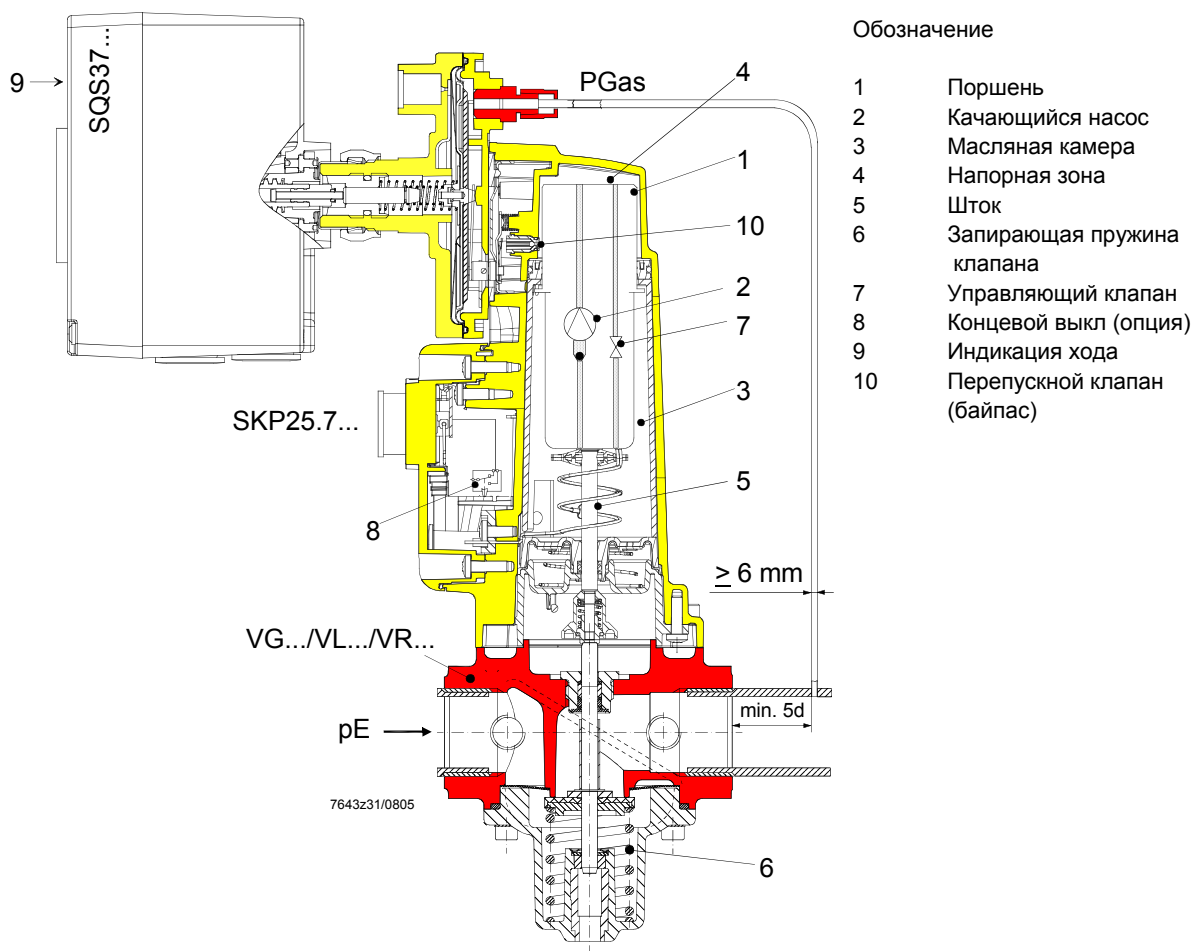
SKP25.7...

Принцип работы регулятора давления газа с моторизованным задатчиком уставки SQS37 :



Регулятор давления газа поддерживает давление газа на выходе клапана на уровне предварительно заданной уставки. При подаче электрического сигнала на моторизованный задатчик уставки SQS37, предварительно заданная уставка будет изменяться пропорционально длительности электрического импульса, вверх или вниз, в зависимости от направления сигнала. При достижении предварительно заданного максимального или минимального значения уставки, выходное давление будет оставаться постоянным. Период времени необходимый для пересечения диапазона верхней уставки « ΔW_o » одинаков в обоих направлениях. Время работы « $t \Delta W_o$ » изменяется пропорционально изменению диапазона верхней уставки « ΔW_o ». При минимальном ограничении уставки « ΔW_u », SQS37 работает вхолостую в течение периода времени « $\Delta t \Delta W_o$ ». Поэтому короткий промежуток времени « $\Delta t \Delta W_o$ », или часть его можно рассматривать как время простоя (нерабочее время).

SKP25.7... с клапаном (Схематическое изображение)



Рекомендации по установке и запуску в эксплуатацию (продолжение)

Установочные
пружины для
SKP25.7...

Стандартная поставка для следующих диапазонов настройки:

Δw_u 0.5...4 mbar $\pm 15\%$

Δw_o 0...18 mbar $\pm 15\%$

Пружины для других диапазонов давления нужно заказывать на основании ниже следующей таблицы.

Диапазоны настроек иные, чем стандартные можно подбирать путем замены пружин. SKP25.7... поступает к заказчику в пластиковом пакете, в котором имеется 7 дополнительных пружин.

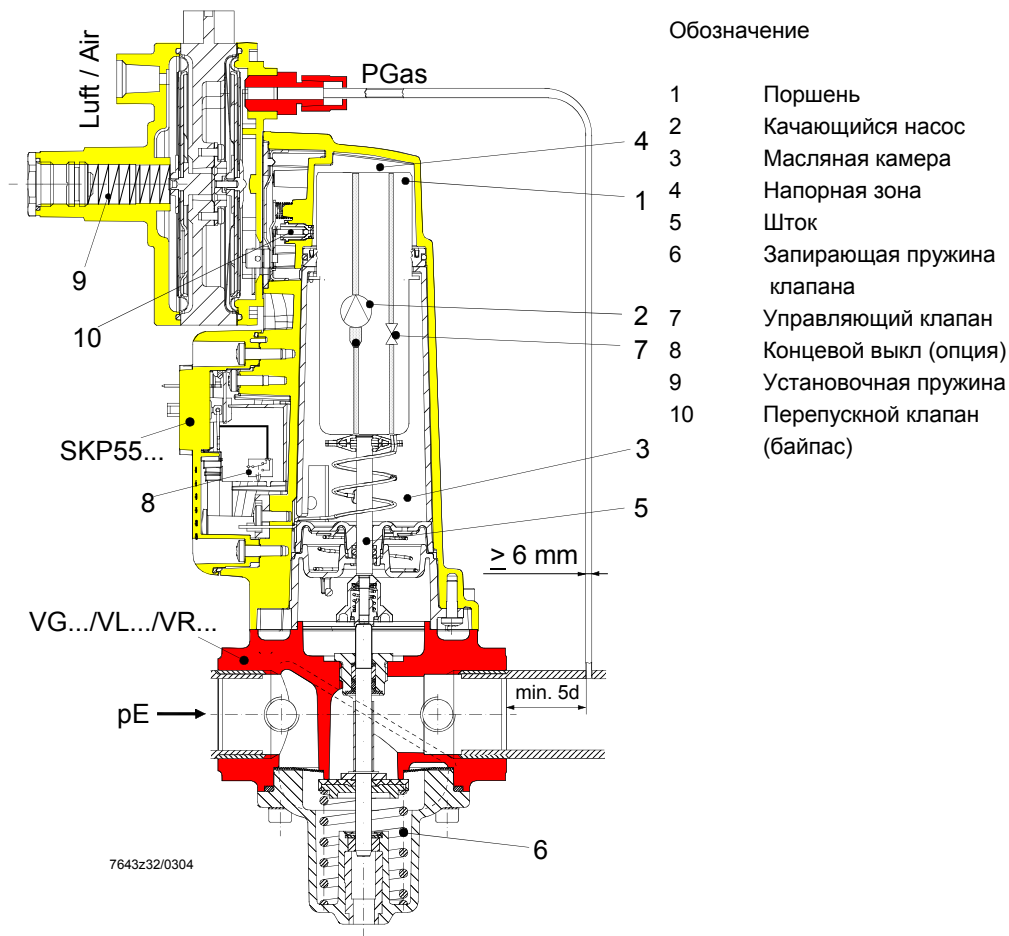
Пружина		Δw_o mbar $\pm 15\%$	Пружина		Δw_u mbar $\pm 15\%$
Цвет	Диаметр [мм]		Цвет	Диаметр [мм]	
Белая	7	0...10	Сталь *	12	0.5...4
Сталь *	7	0...18	Зеленая	12	2...15
Красная	7.5	0...45	Желтая	12.5	15...120
Зеленая	8	0...90	Красная	12.5	100...250
			Голубая	13	10...30

* Не окрашенные пружины установлены на SKP25.7...

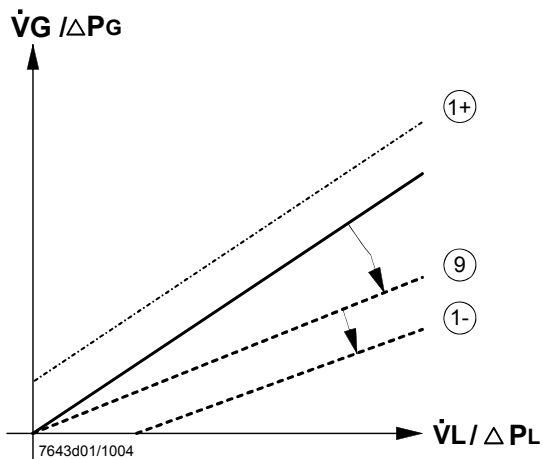
Пружины для Δw_o нельзя применять для Δw_u , и наоборот (см. диаметр пружины в таблице). Возможны любые комбинации Δw_o и Δw_u .

Рекомендации по установке и запуску в эксплуатацию (продолжение)

SKP55... с клапаном (Схематическое изображение)

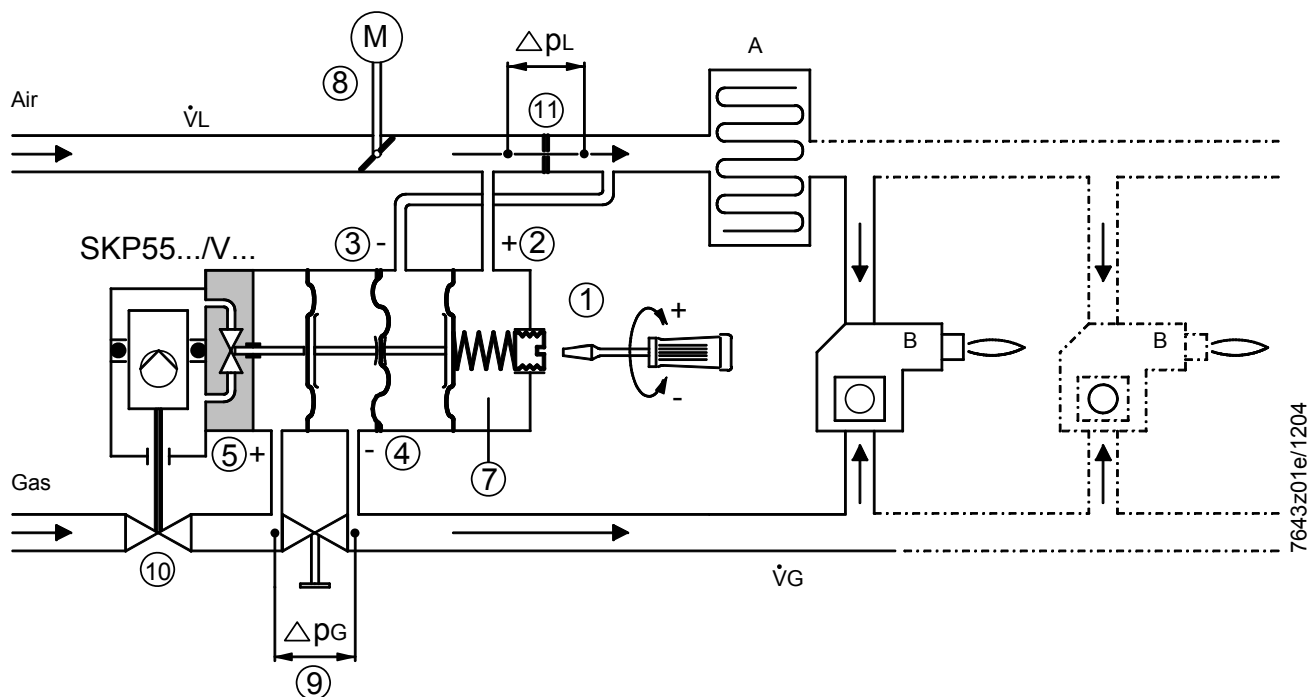


- Обозначение
- 1 Поршень
 - 2 Качающийся насос
 - 3 Масляная камера
 - 4 Напорная зона
 - 5 Шток
 - 6 Запирающая пружина клапана
 - 7 Управляющий клапан
 - 8 Концевой выкл (опция)
 - 9 Установочная пружина
 - 10 Перепускной клапан (байпас)



Пример:
 Отрегулированное соотношение газ / воздух для работы горелки с избытком газа (1+). Процентное содержание избытка воздуха является постоянным во всем диапазоне нагрузки. Регулирование соотношения газ / воздух с помощью дросселя на газовой стороне (см. позицию 9).

Обозначение \dot{V}_L Объемный воздушный поток
 \dot{V}_G Объемный поток газа



- ⚠ Замечания по технике безопасности:**
Воздушная заслонка ⑧ / диафрагма ⑪ должны всегда располагаться как показано, т.е. диафрагма ⑪ должна быть установлена после воздушной заслонки ⑧.
Газовый клапан ⑩ (VG...) / диафрагма ⑨ должны всегда располагаться как показано, т.е. регулируемая диафрагма ⑨ должна быть установлена после газового клапана ⑩.

-
- ① Настройка параллельного сдвига рабочей характеристики
* проверить величины для горения при установленной крышке
 - ② Соединительный ниппель для давления воздуха (+)
 - ③ Соединительный ниппель для давления воздуха (-)
 - ④ Соединительный ниппель для давления газа (-)
 - ⑤ Соединительный ниппель для давления газа (+)
 - ⑥ Индикация хода
 - ⑦ Пружина (параллельное смещение)
 - ⑧ Исполнительное устройство (воздух)
 - ⑨ Диафрагма (газ)
 - ⑩ Газовый клапан
 - ⑪ Диафрагма (воздух)
 - ⑫ Индикация рабочего состояния (светодиод)

Обозначение

Δp_G Перепад давления на дросселе на газовой стороне

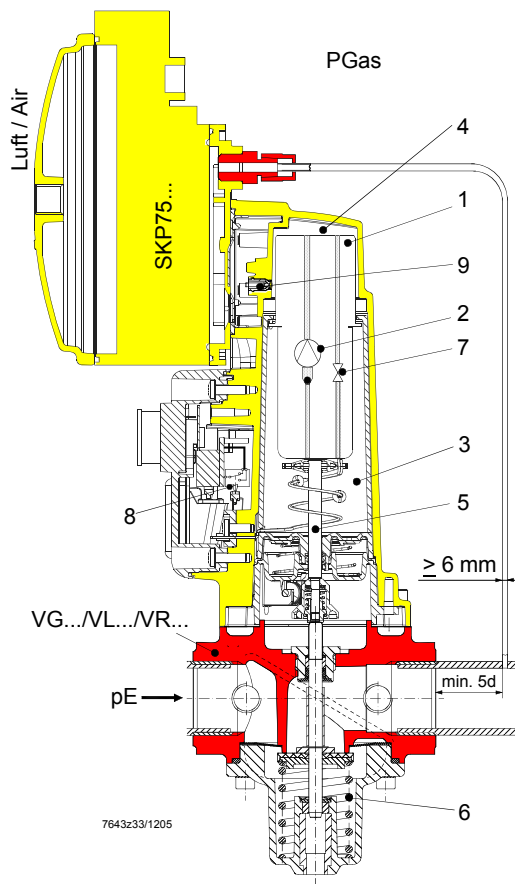
ΔpL	Перепад давления на диафрагме на воздушной стороне
A	Воздухоподогреватель (рекуператор)
B	Горелка
M	Исполнительный механизм

Рекомендации по установке и запуску в эксплуатацию (продолжение)

- Настройка регулятора на модулирующих горелках перед запуском в эксплуатацию:
 - Установочный винт ① на SKP55... должен быть настроен на характеристическую кривую соотношения газ / воздух, которая проходит через нулевую точку. SKP55... поставляется заказчику с этой заводской настройкой.
Настройку во время эксплуатации устройства можно выполнить следующим образом:
Примечание:
Устанавливайте крышку перед замером величины горения и после завершения регулировки.
Вращайте установочный винт ① против часовой стрелки до полного ослабления пружины ⑦. Выключите подачу газа на SKP55... Включите SKP55... Вращайте установочный винт ① в направлении по часовой стрелке до тех пор, пока не откроется клапан.
 - Выставьте регулируемый дроссель ⑨ на заданную величину. Эта величина вместе с тем же перепадом давления на газовой и воздушной стороне может привести практически к стехиометрическому горению.
 - Запустите горелку и дайте ей поработать при почти 90 % номинальной нагрузке.
 - Замерьте качество горения и отрегулируйте скорость потока с помощью регулируемого дросселя ⑨, пока не получите оптимальные измеряемые значения (точная настройка).
 - Возвратитесь к низкотемпературному режиму работы. Проверьте горение и при необходимости подрегулируйте положение рабочей характеристики установочным винтом ① на SKP55... пока не получите оптимальные измеряемые значения. Вращение по часовой стрелке → больше газа. Вращение против часовой стрелки → меньше газа, т.е. параллельный сдвиг рабочей характеристики в сторону недостатка или избытка воздуха.
 - Ограничьте воздушную заслонку ⑧ низкотемпературной работой.
 - Если требовался значительный параллельный сдвиг рабочей характеристики, уставку нужно вновь проверить при 90 % номинальной нагрузке и затем перенастроить при необходимости.
 - Пусть горелка поработает при заданной номинальной нагрузке при участии воздушной заслонки ⑧ и ограничьте положение исполнительного механизма для этой нагрузки.
 - Проверьте величины топочного газа при нескольких положениях диапазона нагрузки. Сделайте перенастройку в диапазоне номинальной нагрузки с помощью регулируемого дросселя ⑨, и в низкотемпературном диапазоне с помощью винта ① на регуляторе SKP55...

SKP75... с клапаном

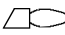
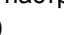

(Схематическое изображение)



Обозначение

- | | |
|---|-----------------------------|
| 1 | Поршень |
| 2 | Качающийся насос |
| 3 | Масляная камера |
| 4 | Напорная зона |
| 5 | Шток |
| 6 | Запирающая пружина клапана |
| 7 | Управляющий клапан |
| 8 | Концевой выкл (опция) |
| 9 | Перепускной клапан (байпас) |

Настройка регулятора на модулирующих горелках

- Используйте установочный винт ① / «PGAS» / «PAIR» для настройки соотношения газ / воздух до требуемой величины (грубое регулирование) и установите на ноль устройство поддержания установленной температуры  установочным винтом ② (см.рис. 7643z03)
- Включите горелку и дайте поработать при почти 90 % номинальной нагрузке
- Замерьте содержание CO₂ или O₂ в топочных газах и оптимизируйте настройку установочным винтом ① / «PGAS» / «PAIR»  (см.рис. 7643z03)
- Возвратитесь в низкотемпературный режим работы, проверьте содержание CO₂ или O₂ в топочных газах. При необходимости откорректируйте положение рабочей характеристики установочным винтом ② /  до получения оптимальных замеренных величин
- Ограничьте положение воздушной заслонки для низкотемпературной работы

Значение маркировки установочного винта:



- + больше газа
- меньше газа

Рекомендации по установке и запуску в эксплуатацию (продолжение)

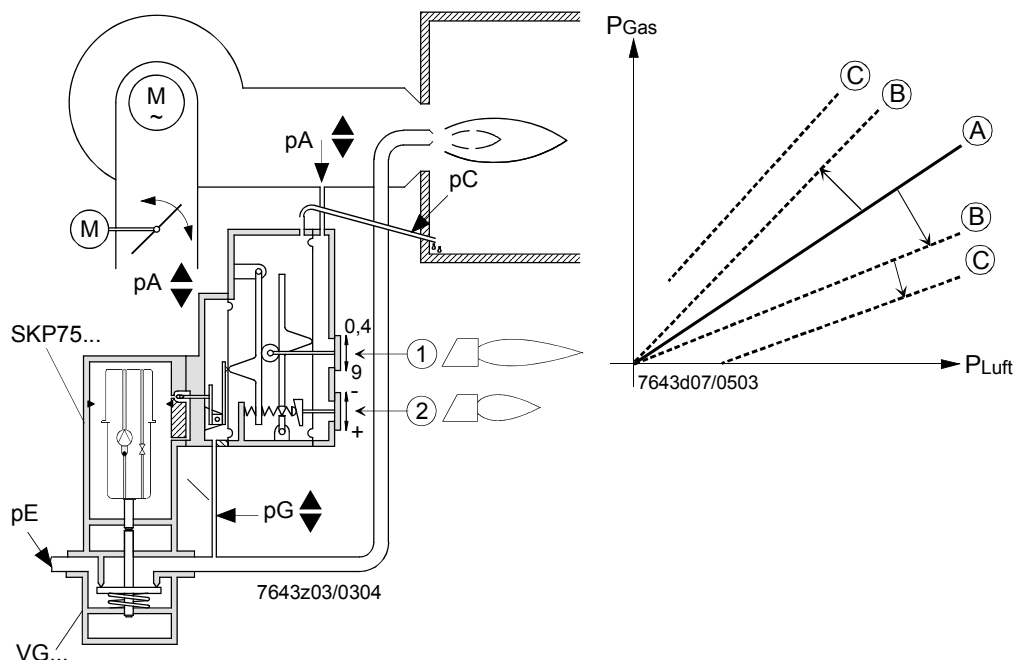
Если требовалось значительное параллельное смещение рабочей характеристики для получения оптимальной величины CO_2 или O_2 при низкотемпературной работе, то при необходимости нужно вновь проверить и откорректировать соотношение давлений при полной номинальной нагрузке или 90 % номинальной нагрузке.

- Запустите горелку на требуемую мощность и ограничьте положение воздушной заслонки номинальной нагрузкой
- Проверьте показатели топочного газа в разных позициях диапазона нагрузки

Если требуется перенастройка:

- Пользуйтесь установочным винтом ① / «PGAS» / «PAIR»  в номинальном диапазоне нагрузки
- Пользуйтесь установочным винтом ② /  для параллельных сдвигов характеристики в низкотемпературном диапазоне

Если соотношение давлений газа / воздуха лежит вне области настройки, на пути потока газа или воздуха можно установить диафрагму для регулирования давления в контрольных точках на горелке. Предварительное условие – должен быть достаточный запас давления газа или воздуха на входном патрубке.



- ① Уставка и отображение соотношения газ / воздух
- ② Настройка параллельного сдвига рабочей характеристики
- ③ Соединительный ниппель для давления камеры сгорания
- ④ Соединительный ниппель для давления воздуха
- ⑤ Соединительный ниппель для давления газа
- ⑥ Индикация хода
- ⑦ Индикатор работы (светодиод)
- ⑧ Газовый клапан



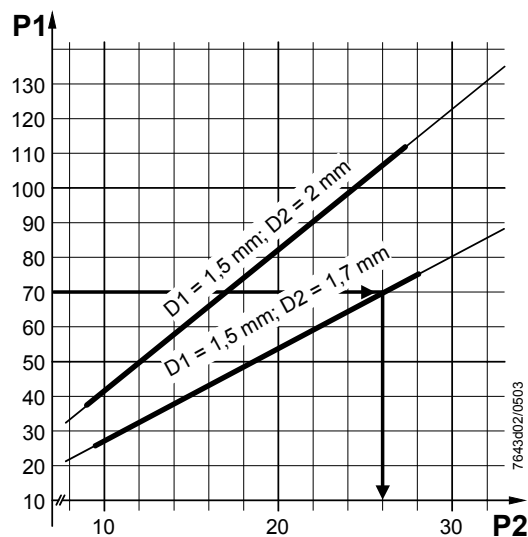
Рекомендации по установке и запуску в эксплуатацию (продолжение)

Функционирование

Если давление воздуха превышает максимальное значение

- 30 mbar при соотношении $P_{газ} / P_{воздух} \geq 2$
- 50 mbar при соотношении $P_{газ} / P_{воздух} \leq 2$

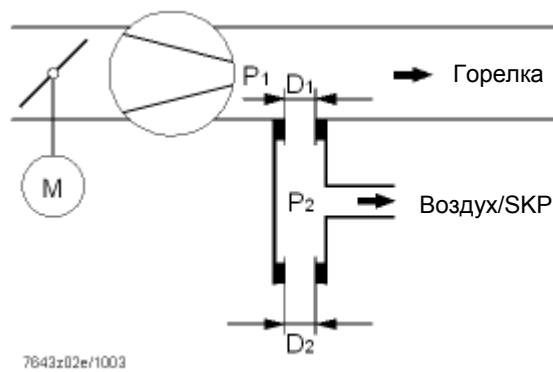
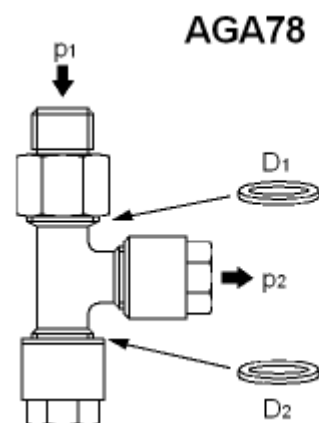
разрешенное для управляющего устройства (регулятора), давление необходимо уменьшить с помощью переходного тройника AGA78 см. «Технические данные»).



Пример:
 $p_1 = 70 \text{ mbar}$
 $D_1 = 1.5 \text{ mm}$
 $D_2 = 1.7 \text{ mm}$

Требуется: сигнал давления воздуха
« p_2 » для SKP75...
 $p_2 = 26 \text{ mbar}$

Воздух постоянно выбрасывается в атмосферу через отверстие «D». Горелка ние последующей среды будет уменьшаться через дроссель «D1». На рисунке показаны корреляции.



Переходной тройник AGA78 поставляется уже готовым для монтажа, с диаметром $D_1 = 1.5 \text{ мм}$ и $D_2 = 1.7 \text{ мм}$. D_2 с диаметром 2 мм прилагается как отдельный элемент.

Стандарты и сертификаты



ISO 9001: 2000
Cert. 00739



ISO 14001: 2004
Cert. 38233



Клапаны, предназначенные для применения в США. / Канаде, носят символ «U» (см. пример) и внесены в списки



Пример: SKP25.003U1

В сочетании с
клапанами



Соответствие директивам ЕЕС
– Электромагнитная совместимость
(невосприимчивость)
– Директива для газового оборудования
– Директива для приборов давления

89 / 336 / EEC
90 / 396 / EEC
93 / 23 / EC

Рекомендации по утилизации



Исполнительный механизм содержит электрические и электронные компоненты и гидравлическое масло, которые нельзя утилизировать вместе с бытовым мусором. Необходимо соблюдать действующее местное законодательство.

Обзор модификаций (другие типы исполнительных механизмов по требованию)

Устройство отсечки газа в сборе или блок регулятора давления состоит из исполнительного механизма и клапана.

SKP15...

Сетевое напряжение	AC 100...110 V	AC 220...240 V
1-ступенчатое открытие и закрытие, без концевого выключателя	SKP15.000E1	SKP15.000E2
1-ступенчатое открытие и закрытие, с концевым выключателем	SKP15.001E1	SKP15.001E2

SKP25...

1-ступенчатое открытие и закрытие, без концевого выключателя, с регулятором давления до 22 mbar	SKP25.003E1	SKP25.003E2
1- ступенчатое открытие и закрытие, с концевым выключателем, с регулятором давления до 22 mbar	SKP25.001E1	SKP25.001E2
1- ступенчатое открытие и закрытие, без концевого выключателя, вариант нулевого регулятора давления	SKP25.303E1	SKP25.303E2
1- ступенчатое открытие и закрытие, без концевого выключателя, с регулятором давления до 1,500 mbar, вариант высокого давления	SKP25.403E1	SKP25.403E2
1- ступенчатое открытие и закрытие, с концевым выключателем, с регулятором давления до 1,500 mbar, вариант высокого давления	SKP25.401E1 ¹⁾	SKP25.401E2 ¹⁾
1- ступенчатое открытие и закрытие, без концевого выключателя, для электрической настройки уставки	---	SKP25.703E2 ¹⁾
1- ступенчатое открытие и закрытие, с концевым выключателем, для электрической настройки уставки	---	SKP25.701E2 ¹⁾

¹⁾ по требованию

SKL25...

1- ступенчатое открытие и закрытие, без концевого выключателя, с регулятором давления до 22 mbar	---	SKL25.003E2
1- ступенчатое открытие и закрытие, с концевым выключателем, с регулятором давления до 22 mbar	SKL25.001E1	SKL25.001E2

SKP55...

1- ступенчатое открытие и закрытие, без концевого выключателя, с регулятором перепада давления	SKP55.003E1	SKP55.003E2
1- ступенчатое открытие и закрытие, с концевым выключателем, с регулятором перепада давления	SKP55.001E1	SKP55.001E2

SKP75...

1- ступенчатое открытие и закрытие, без концевого выключателя, с регулятором соотношения давлений	SKP75.003E1	SKP75.003E2
1- ступенчатое открытие и закрытие, с концевым выключателем, с регулятором соотношения давлений	SKP75.001E1	SKP75.001E2
1- ступенчатое открытие и закрытие, без концевого выключателем, с регулятором соотношения давлений, с увеличенным параллельным сдвигом	SKP75.503E1	SKP75.503E2
1- ступенчатое открытие и закрытие, с концевым выключателем, с регулятором отношения давлений, с увеличенным параллельным сдвигом	SKP75.501E1	---

Примеры оформления заказа

При оформлении заказа укажите полный тип исполнительного механизма в соответствии с таблицей «Обзор модификаций». Заказывайте все узлы как отдельные изделия.

Пример SKP15...

Исполнительный механизм
- вкл / выкл
- с концевым выключателем
- для сети AC 230 В / 50 Гц
Соединитель для исполнительного механизма клапана (штекер) **SKP15.001E2**
Соединитель для исполнительного механизма клапана (штекер) **AGA64**
Соединитель для исполнительного механизма клапана (штекер) **AGA65**

Устройство отсечки газа в сборе или блок регулятора давления состоит из исполнительного механизма и клапана. Заказывайте необходимые клапаны как отдельные изделия (см. соответствующее Описание). Исполнительный механизм и клапан поставляются в разобранном виде. Сборка очень простая и должна выполняться предпочтительно на горелке.

Полная комбинация исполнительный механизм / клапан состоит из:

- газовый клапан
- исполнительный механизм SKP15.001E2
- принадлежности

Пример SKP25...

Регулятор давления газа с функцией предохранительной отсечки:
- без концевого выключателя **SKP25.003E2**
- для сети AC 230 В / 50 Гц
Соединитель для исполнительного механизма клапана (штекер) **AGA64**

Комбинация регулятор давления газа / клапан состоит из:

- газовый клапан (обращайтесь к Описаниям N7636 и N7631)
- исполнительный механизм SKP25.003E2
- принадлежности, например, AGA25 (успокоительный дроссель)

Принадлежности (не стандартная поставка, надо заказывать как отдельное изделие)



Нагревательный элемент AGA63.5A27 см.Описание N7923
- для применения при низких температурах окружающей среды (< -10 °C)



Соединительный кабель с разъемами AGA62.000A000
- для электропитания обоих исполнительных механизмов на двойном клапане (VGD...) с разъемом (AGA64)



Соединитель для клапанного исполнительного механизма (источник питания) AGA64
- штекерный соединитель в соответствии с DIN EN 175301-803-A
- тройной полюс + ⊕
- 6...9 мм диаметр. / макс. 1.5 мм²



Соединитель для концевого выключателя AGA65
- штекерный соединитель в соответствии с DIN EN 175301-803-A
- тройной полюс + ⊕
- 4.5...11 мм диаметр. / макс. 1.5 мм²



Моторизованный задатчик уставки для применения с SKP25.7...

SQS37

- 35 сек
- для хода 5.5 мм
- см. Инструкции по монтажу M7643.3
- обращайтесь к Описанию SQS35... N4573

Принадлежности (не стандартная поставка, надо заказывать как отдельное изделие)



Установочная пружина (желтая) для SKP25...

AGA22

- опция к стандартной пружине AGA29
- 15...120 mbar
- стандартная пружина на SKP25.4... (0...700 mbar)



Установочная пружина (красная) для SKP25...

AGA23

- Опция для стандартной пружины AGA29
- 100...250 mbar
- 0...1,500 mbar с SKP25.4... (опция для AGA22)



Установочная пружина (не окрашена) для SKP25.3... и SKP55...

AGA28

- Опция для стандартной пружины AGA29
- ±1.5 mbar



Установочная пружина (не окрашена) для SKP25...

AGA29

- 0...22 mbar



Успокоительный дроссель для SKP25...

AGA25

- опция



Успокоительный дроссель для SKP55...

AGA75

- опция, трубное соединение для диаметра 8 мм.
- см. Инструкции по монтажу 4 319 2078 0



Успокоительный дроссель для SKP55...

AGA75E

- опция
- (как и AGA75 , но с резьбовым соединением 1/4" дюйма на обеих сторонах)



Редукционный тройник для SKP75...

AGA78

- опция

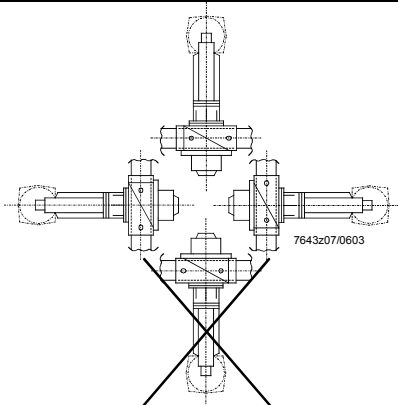


Набор уплотнителей

AGA66

- для установки между исполнительным механизмом и клапаном
- повышает степень защиты с IP 54 до IP 65
- при использовании одиночных клапанов VGG..., см. также Описанию N7636
- см. Инструкции по монтажу M7643.2
- по требованию

Технические данные

Общие технические данные устройства	Сетевое напряжение	AC 220 В –15 %...AC 240 В +10 % AC 100 В –15 %...AC 110 В +10 %
	Частота сети	50...60 Гц ±6 %
	Потребляемая мощность	max. 13.5 VA
	Концевой выключатель (если установлен)	заводская настройка: клапан полностью закрыт, когда выключатель в закрытом положении
	- Коммутационная способность	4 (2 A, cosφ = 0.3)
	Время включения	100 %
	Время открывания для полного хода	6...10 с (зависит от номинального размера клапана) (более длительное время открывания при температуре ниже 0 °С)
	Скорость открывания (приблиз. 2 мм / с)	Медленную скорость открывания из-за низкой температуры окружающей среды можно компенсировать установкой нагревательного элемента AGA63.5A27
	Время закрывания	
	- SKP...	< 0.8 с (в случае нарушения эл.питания)
	- SKL25...	3...6 с (зависит от типа клапана)
	Разрешенные монтажные положения	 <p>7643z07/0603</p>
		<p>Диафрагмы всегда в вертикальном положении</p>
	Степень защиты	IP 54 → гарантируется, если затянут центральный винт на соединителе
Ход	max. 26 мм (макс.ход ограничен клапаном)	
Вес		
- SKP15...	приблиз. 1.1 кг	
- SKP25...	приблиз. 1.6 кг	
- SKP25.7...	приблиз. 1.6 кг (без SQS37)	
- SKL25...	приблиз. 1.6 кг (без SQS37)	
- SKP55...	приблиз. 1.9 кг	
- SKP75...	приблиз. 2.3 кг	
Разрешенная среда	Согласно типу используемого клапана	
Входное давление среды «PE»	Согласно типу используемого клапана	
Разрешенная температура среды	Согласно типу используемого клапана	
Скорость потока	Согласно типу используемого клапана	
Разреш. испытательное давление «PG»	1,000 mbar	
Разреш. пониженное давление «PG»	200 mbar	

Технические данные (продолжение)

Условия окружающей среды	Хранение	DIN EN 60 721-3-1
	Климатические условия	класс 1K3
	Механические условия	класс 1M2
	Диапазон температур	-10...+60 °C
	Влажность	< 95 % отн.вл.
	Транспортировка	DIN EN 60 721-3-2
	Климатические условия	класс 2K2
	Механические условия	класс 2M2
	Диапазон температур	-10...+60 °C
	Влажность	< 95 % отн.вл.
	Работа	DIN EN 60 721-3-3
	Климатические условия	класс 3K3
Механические условия	класс 3M3	
Диапазон температур	-10...+60 °C (более продолжительное время открывания при T ниже 0 °C)	
		-20...+60 °C (с нагревательным элементом AGA63...)
	Влажность	< 95 % отн.вл.



Не допускаются конденсат, образование льда и поступление воды!

SKP25...	Диапазон уставок выходного давления	0.5...250 mbar (3 установочные пружины, см. «Принадлежности»)
	Класс управления	A согласно DIN EN 88
	Диапазон уставок (контрольная точка)	max. 250 mbar (давление газа)
	Группа управления	III согласно DIN 3392
SKP25.3...	Давление воздуха для горения	max. 50 mbar
	Нулевой регулятор	Согласно EN 12067-1
	Компенсирующая переменная	Перепад давления воздуха для горения ≥ 0.5 mbar
	Соотношение перепада давлений (газ / воздух)	1:1
	Параллельный сдвиг	P _{Gas} ± 1 mbar
SKP25.7...	Диапазоны уставок $\Delta w_o / \Delta w_u$	См. «Функциональную схему»
	Диапазон температур при работе	-5...+50 °C (ограничен SQS37)
SKP55...	Соотношение перепада давлений (газ / воздух)	1:1
	Разреш. перепад давлений, кот. может быть на контроллере во время работы	$\Delta 0.3...200$ mbar
	Точность управления	< 10 % при « Δr_{min} » < 1 % при « Δr_{max} »
	Паралл. сдвиг рабочей характеристики	
	- избыток газа	
	- избыток воздуха	1 mbar 1 mbar
	Компенсирующая переменная	Перепад давления воздуха для горения ≥ 0.3 mbar
	Интервал времени необходимый для смены нагрузки от высокотемпературной до низкотемпературной через воздушную заслонку	min. 5 с (зависит от хода клапана)

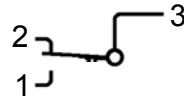
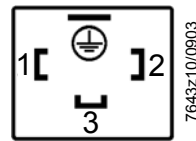
Технические данные (продолжение)

SKP75...	Точность управления	< 10 % при « Δp_{min} » < 2 % при « Δp_{max} »
	Группа управления	III согласно DIN 3392
	Управляющая переменная «Gas pressure» (давление газа)	Перепад давления «PG-PF» or «PG-PAir» min. 0.8 mbar; max. 120 mbar
	Класс управления	A согласно DIN EN 88
	Компенсирующая переменная	Возд. для горен.; когда подведено давление камер. сгорания, разн. давлений «Рвоздух – Ркам. сгорания» > 0.5 mbar
	Давление воздуха при «PGas/PAir»	
	- ≥ 2	max. 30 mbar
	- ≤ 2	max. 50 mbar
	- для повышенного давления, см. AGA78 (принадлежности)	max. 150 mbar
	Степень повышения давления в диапазоне уставок - «PGas / PAir»	см «Обзор модификаций» 0.4...9
	Параллельный сдвиг раб. характеристики	
	- избыток газа	1 mbar
	- избыток воздуха	1 mbar
	- избыток с SKP75.5...	4.5 mbar
	Разрешенное давление в камере сгорания	Зависит от давления газа «PG» с управляемой переменной
	Рекомендуемое удаление соединения импульсной трубки от клапана	min. 5 x номинальный размер клапана в точке, где отсутствует турбулентность
	Входное давление	Такое же как у клапана
Разреш. испытательное давление «PG»	1 bar	
Разреш. пониженное давление «PG»	200 mbar	
Интервал врем. необход. для смены нагрузки через возд. заслонку от высокотемпературной до низкотемпературной	min. 5 с (зависит от хода клапана)	
Задатчик уставок с двигателем SQS27...	Сетевое напряжение (упр. напряжение)	AC 230 В +10 % / -15 %
	Частота сети	50...60 Гц ± 6 %
	Потребляемая мощность	2.5 VA
	Время работы $\Delta t_{\Delta wot}$	5.5 мм / 35 с
	Степень защиты	IP 54
	Класс безопасности	III согласно VDE 0631
Условия окружающей среды	Хранение	DIN EN 60 721-3-1
	Климатические условия	класс 1K3
	Механические условия	класс 1M2
	Диапазон температур	-5...+50 °C
	Влажность	< 95 % отн.вл.
	Транспортировка	DIN EN 60 721-3-2
	Климатические условия	класс 2K3
	Механические условия	класс 2M2
	Диапазон температур	-25...+70 °C
	Влажность	< 95 % отн.вл.
	Работа	DIN EN 60 721-3-3
	Климатические условия	класс 3K5
	Механические условия	класс 3M3
	Диапазон температур	-5...+50 °C
	Влажность	< 95 % отн.вл.



Не допускаются конденсат, образование льда и поступление воды!

Назначение контактов на соединителе устройства



← Клапан закрыт

Исп.механизм клапана
Соединитель AGA64
DIN EN 175301-803-A
двойной полюс +

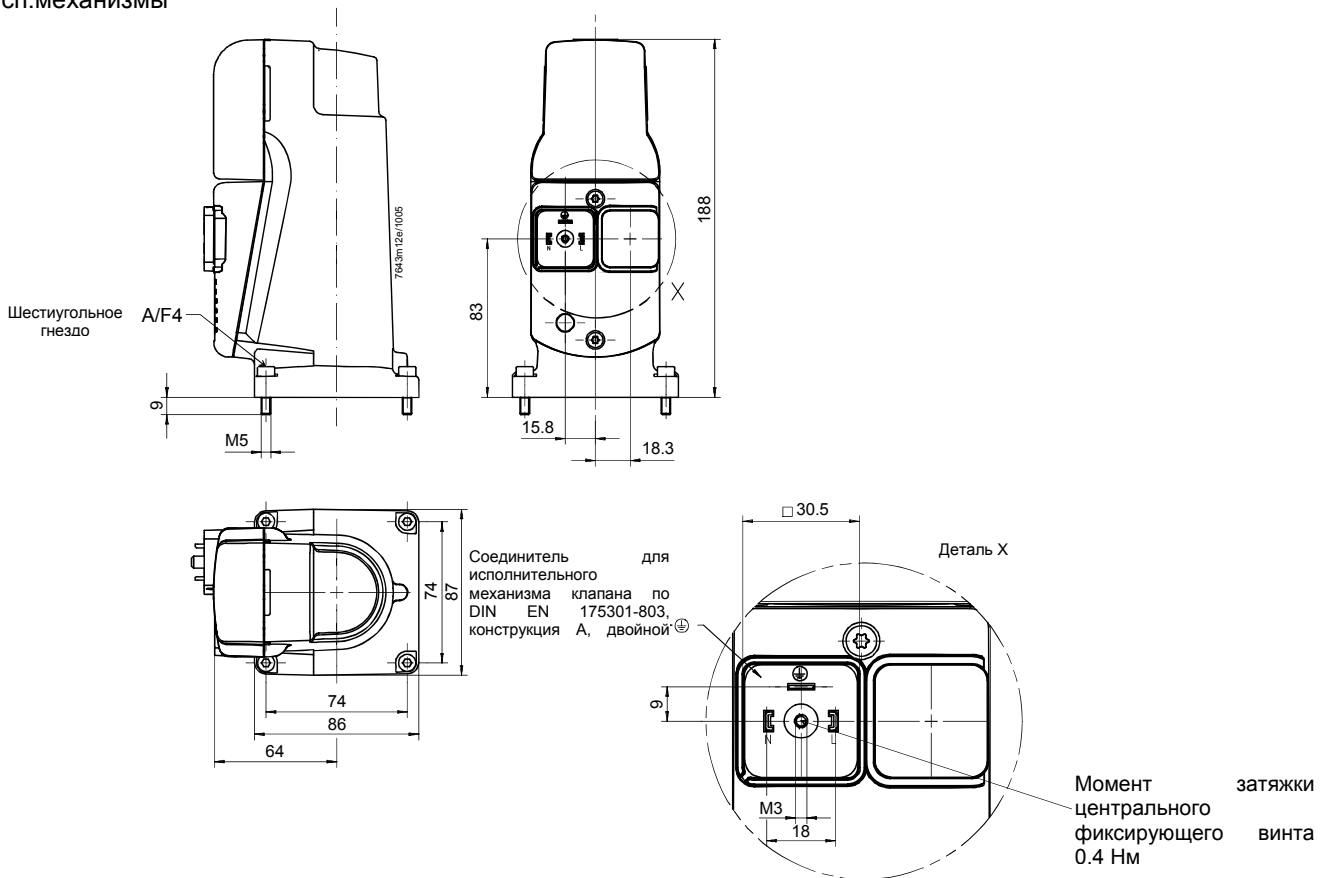
Концевой выключатель
Соединитель AGA65
DIN EN 175301-803-A
тройной полюс +

Габаритные размеры

Размеры в мм

SKP15.000...
исп.механизмы

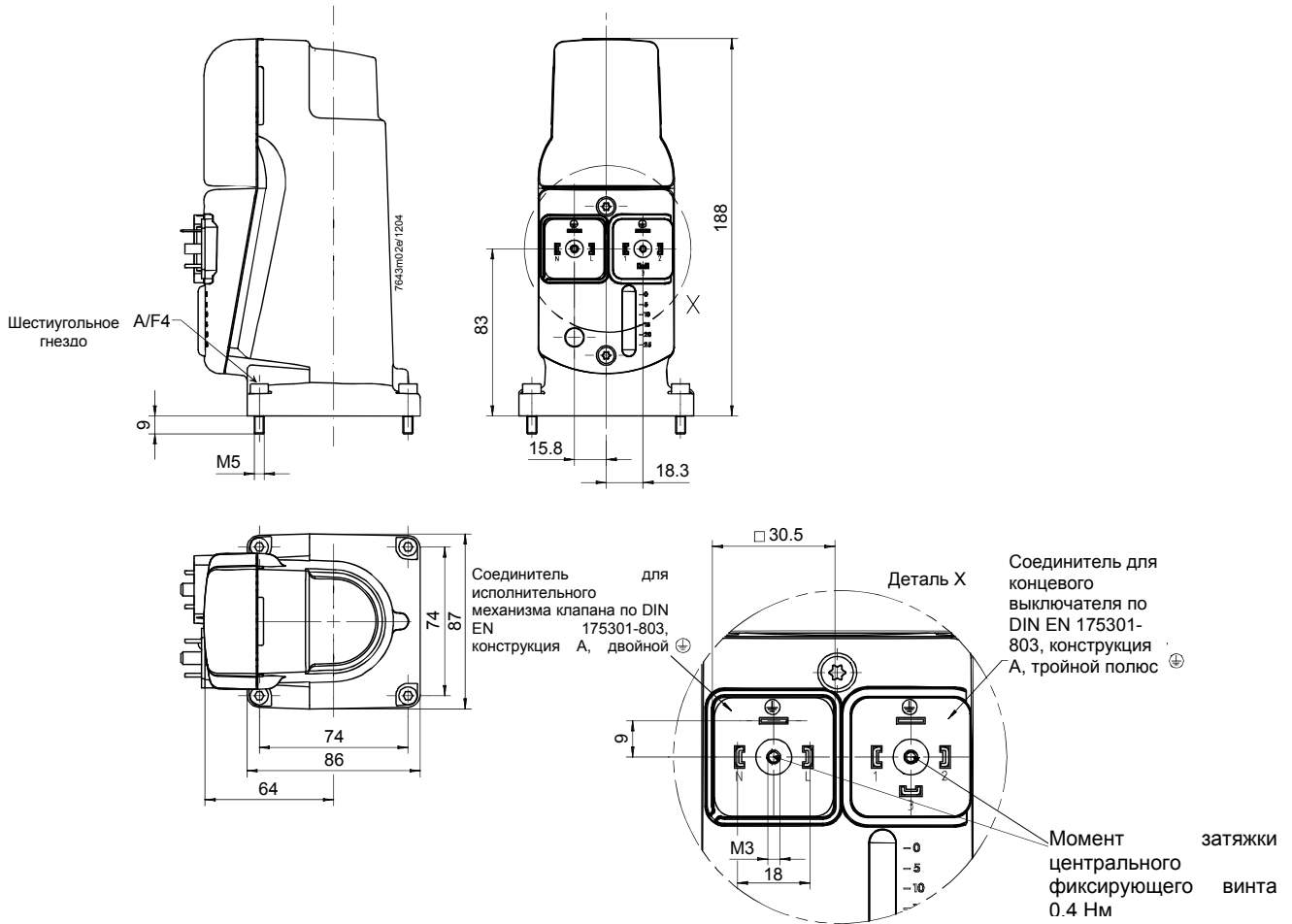
Воздух/SKP



Габаритные размеры (продолжение)

Размеры в мм

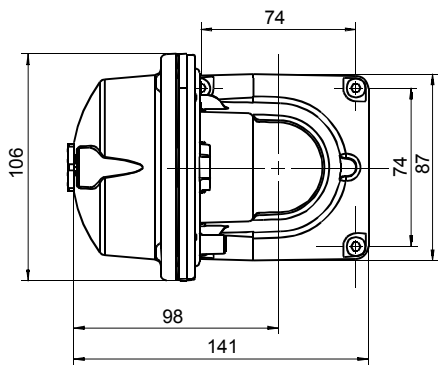
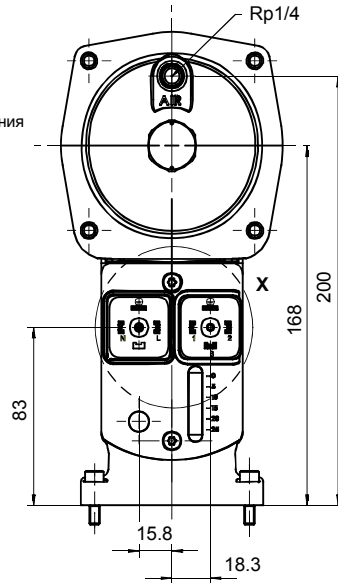
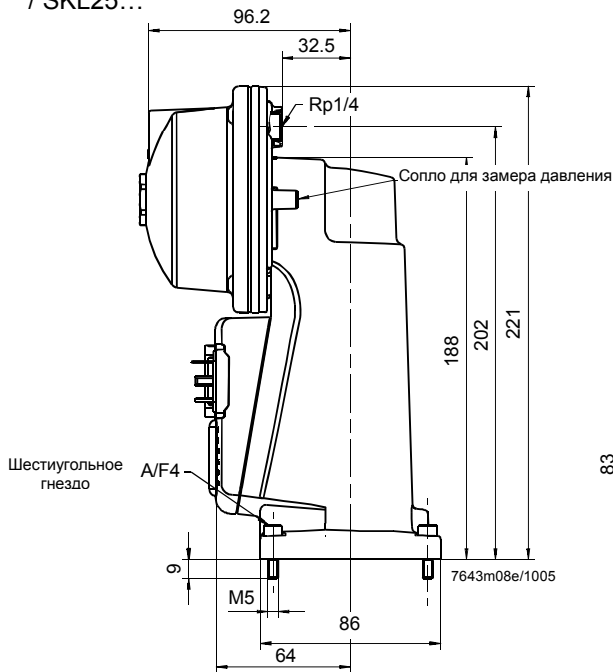
Исполнительный механизм SKP15.001...



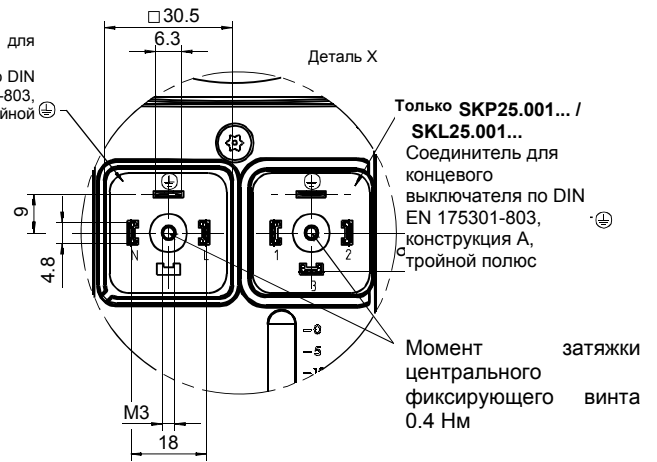
Габаритные размеры (продолжение)

Размеры в мм

Исп. механизмы
SKP25.0... / SKP25.3...
/ SKL25...



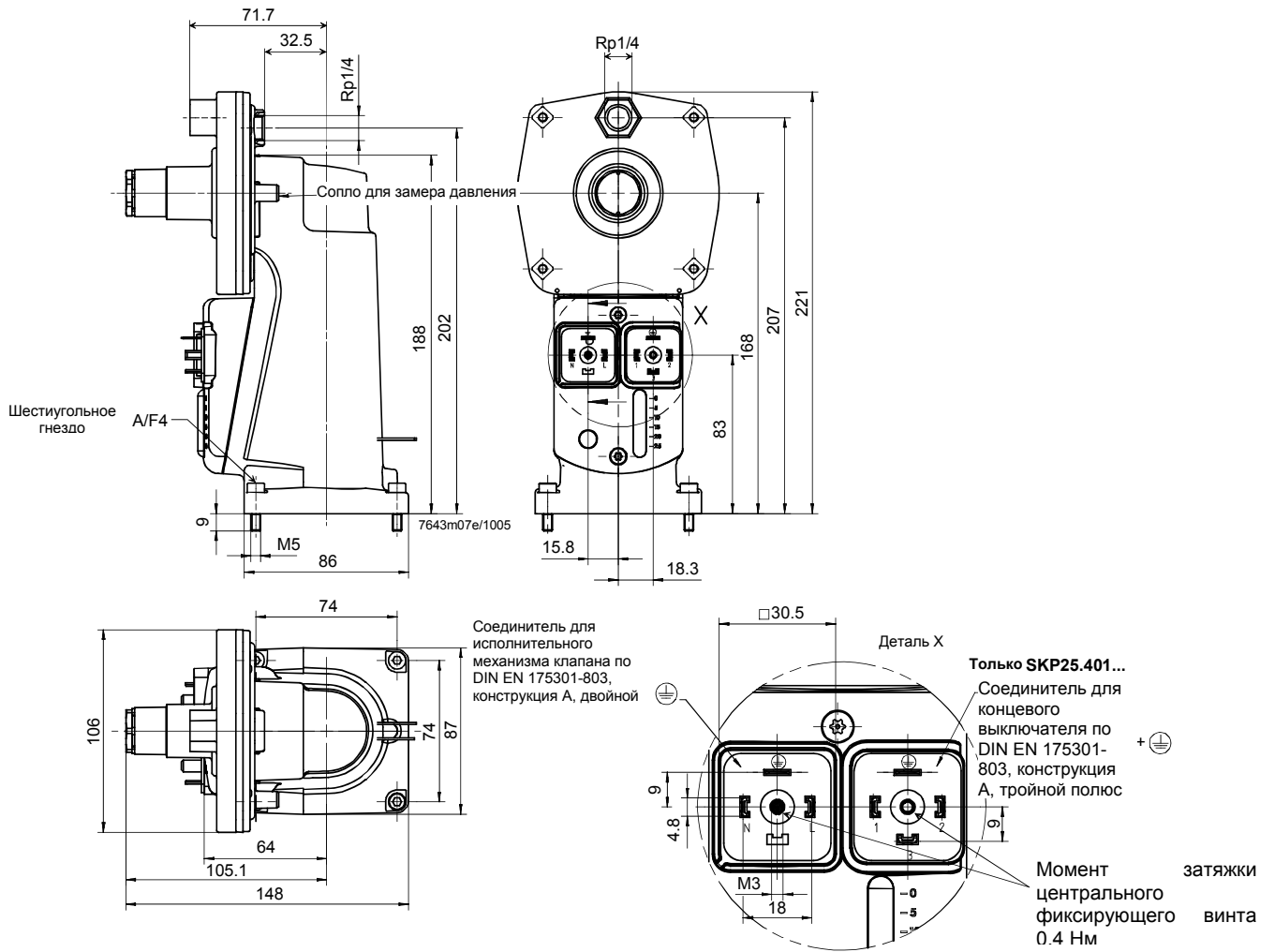
Соединитель для исполнительного механизма клапана по DIN EN 175301-803, конструкция А, двойной



Габаритные размеры (продолжение)

Размеры в мм

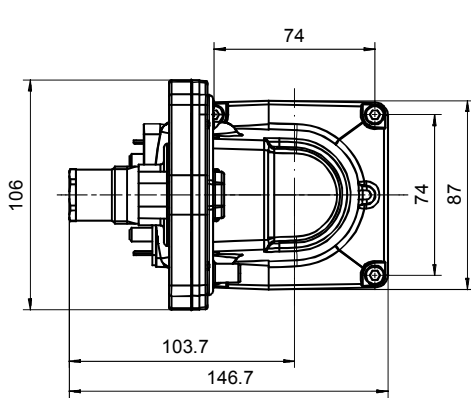
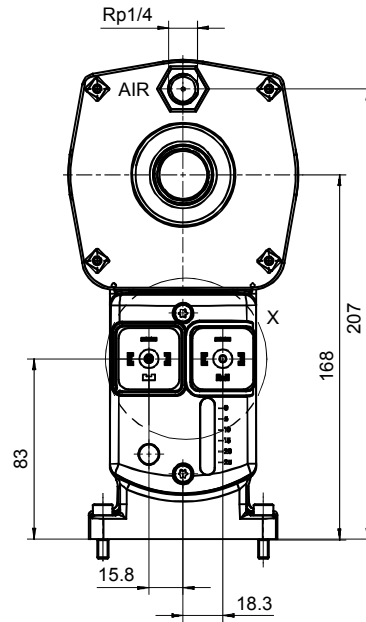
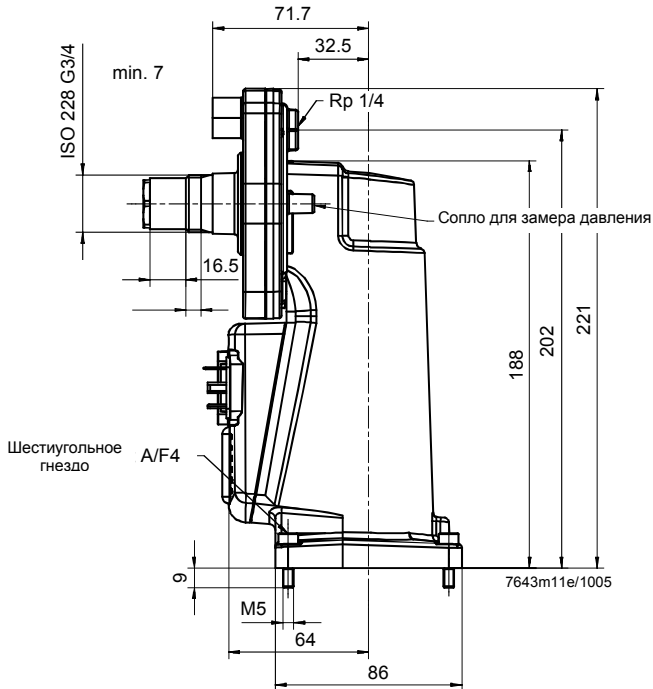
Исполнительные механизмы SKP25.4...



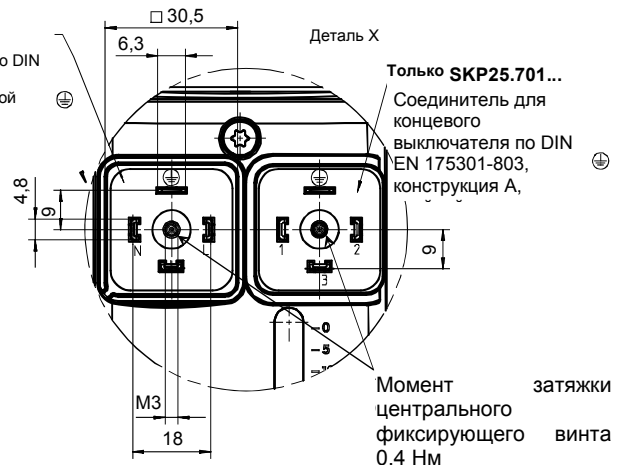
Габаритные размеры (продолжение)

Размеры в мм

Исполнительный механизм SKP25.7...
без моторизованного задатчика уставки SQS37



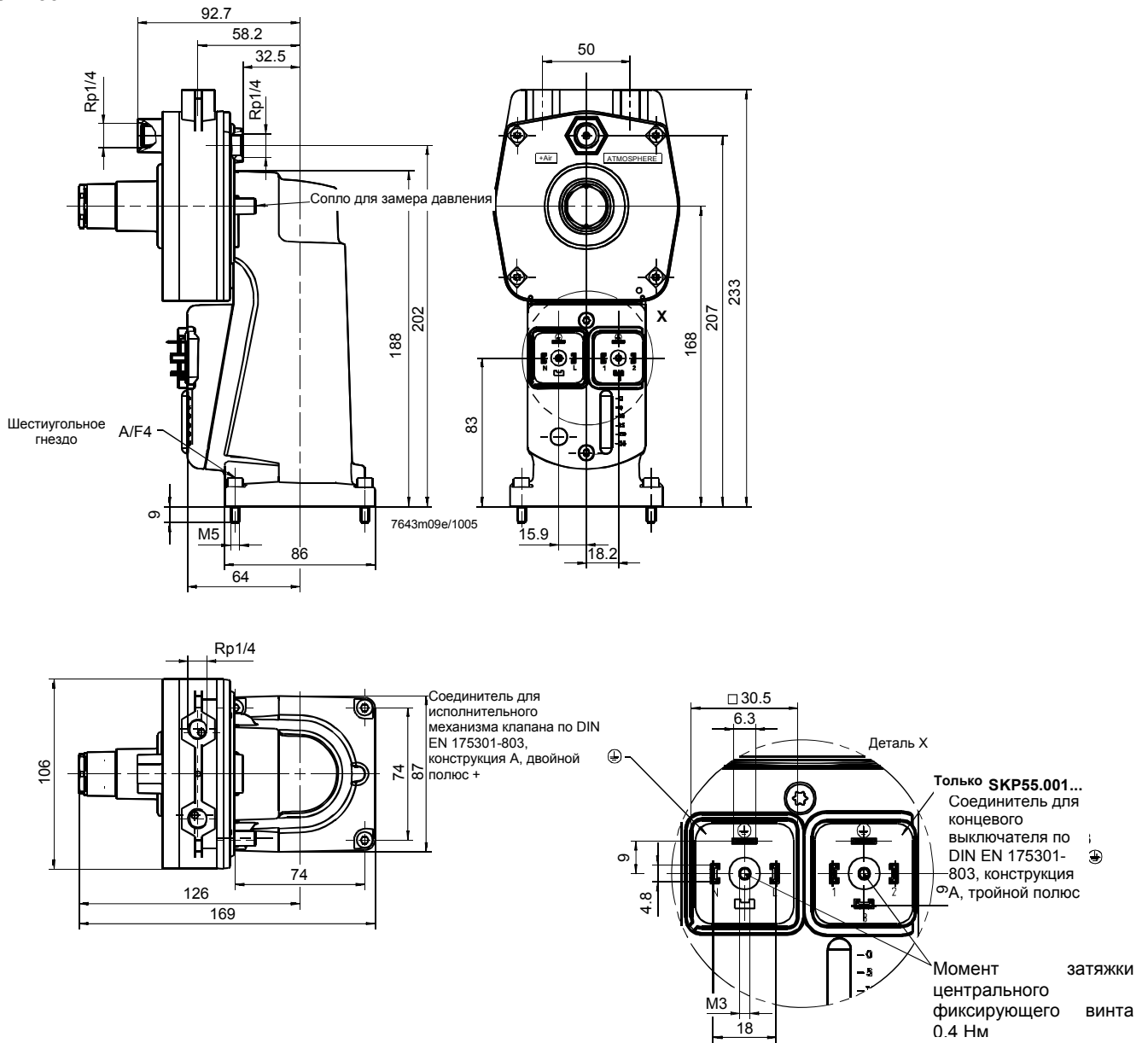
Соединитель для исполнительного механизма клапана по DIN EN 175301-803, конструкция А, двойной полюс +



Габаритные размеры (продолжение)

Размеры в мм

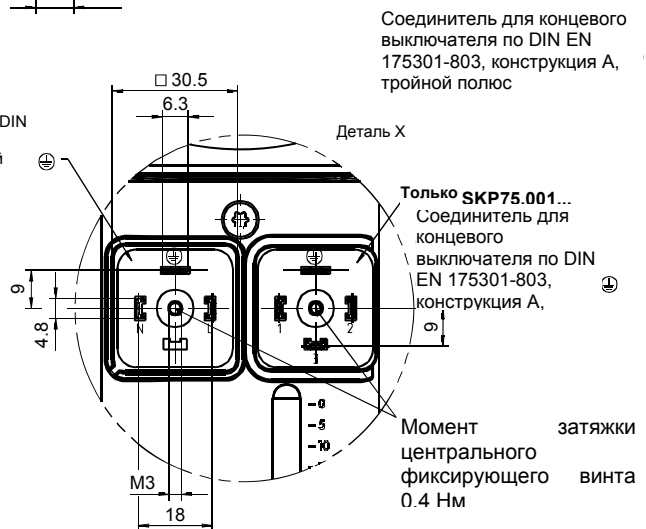
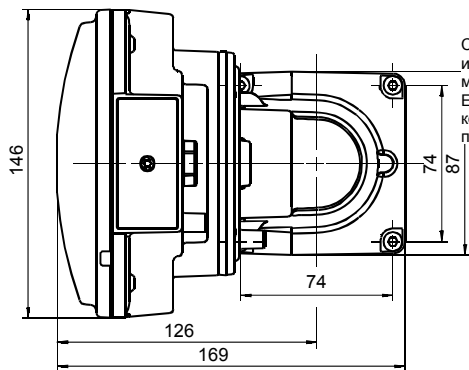
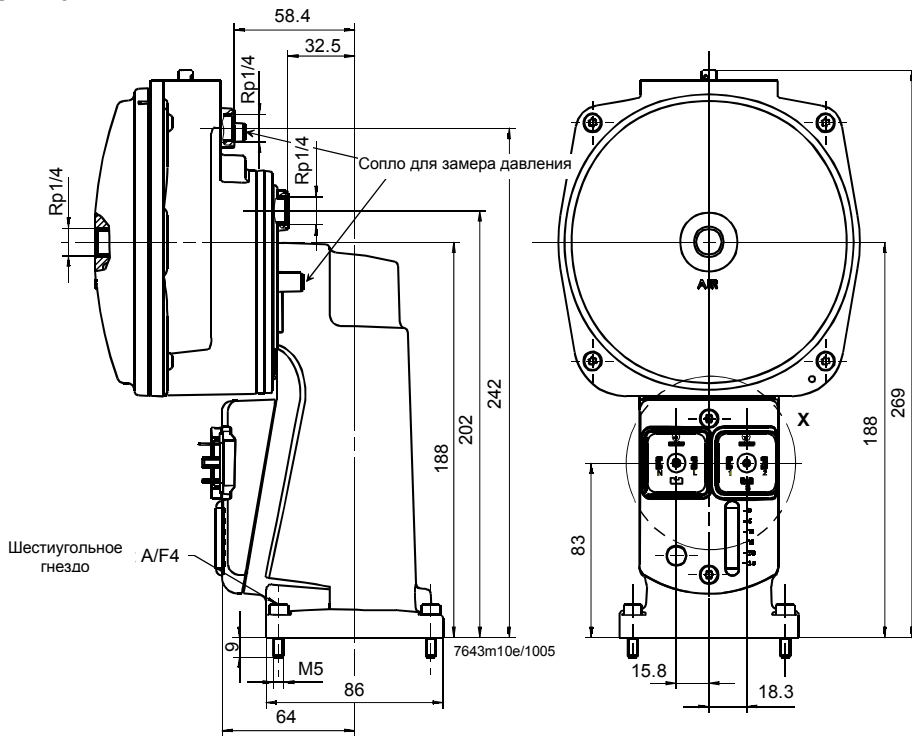
Исп. механизмы
SKP55...



Габаритные размеры (продолжение)

Размеры в мм

Исп. механизмы
SKP75...

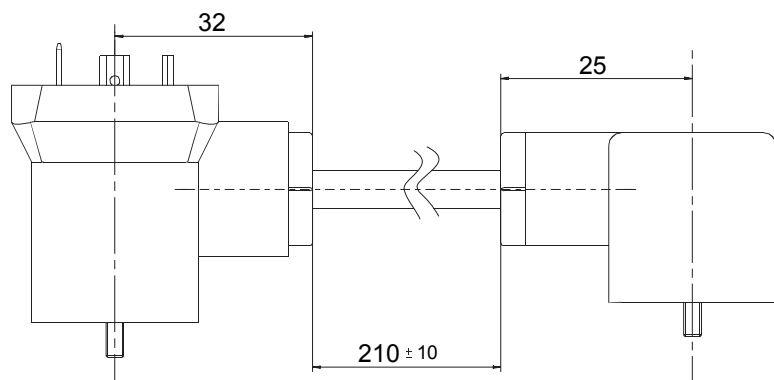
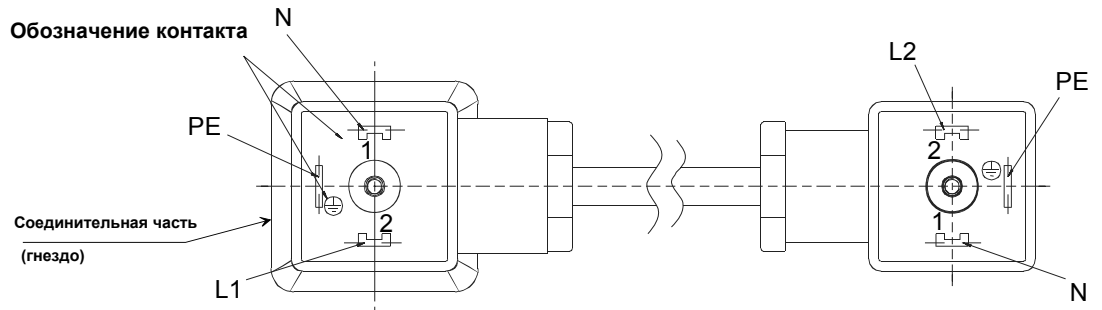


Габаритные размеры (продолжение)

Размеры в мм

Соединительный кабель
AGA62.000A000

- для 2 исполнительных механизмов, смонтированных на клапане



Момент затяжки центрального фиксирующего винта 0.4 Нм

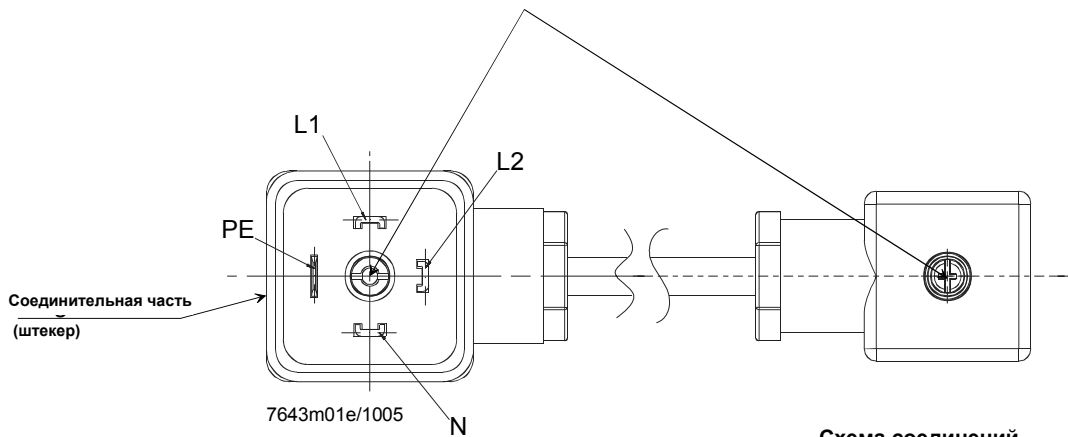


Схема соединений

